

**Zadanie domowe z WK I – seria 10 (3 czerwca 2022r)**

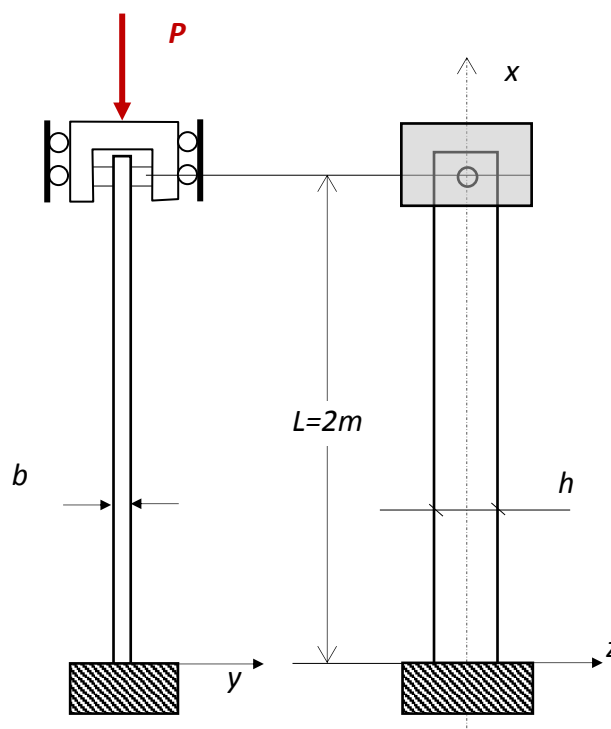
(gr. dr hab. Piotra MARKA)  
czas na rozwiązanie – 1 tydzień

**Zad.** Pręt o przekroju prostokątnym -  $b \times h$ , utwierdzony na dolnym końcu i zamocowany w uchwycie poprzez sworzeń na jego końcu górnym, pracuje na ściskanie. Jaką maksymalną siłą  $P$  można obciążyć pręt jeśli współczynnik bezpieczeństwa na wyboczenie jest równy  $n_{kr} = 3$ .

$E = 7 \cdot 10^4 \text{ MPa}$ ,  $R_{0,2} = 280 \text{ MPa}$

$b = (I + 10) \text{ mm}$

$h = (N + 50) \text{ mm}$



**I** - liczba liter imienia studenta

**N** - liczba liter nazwiska studenta